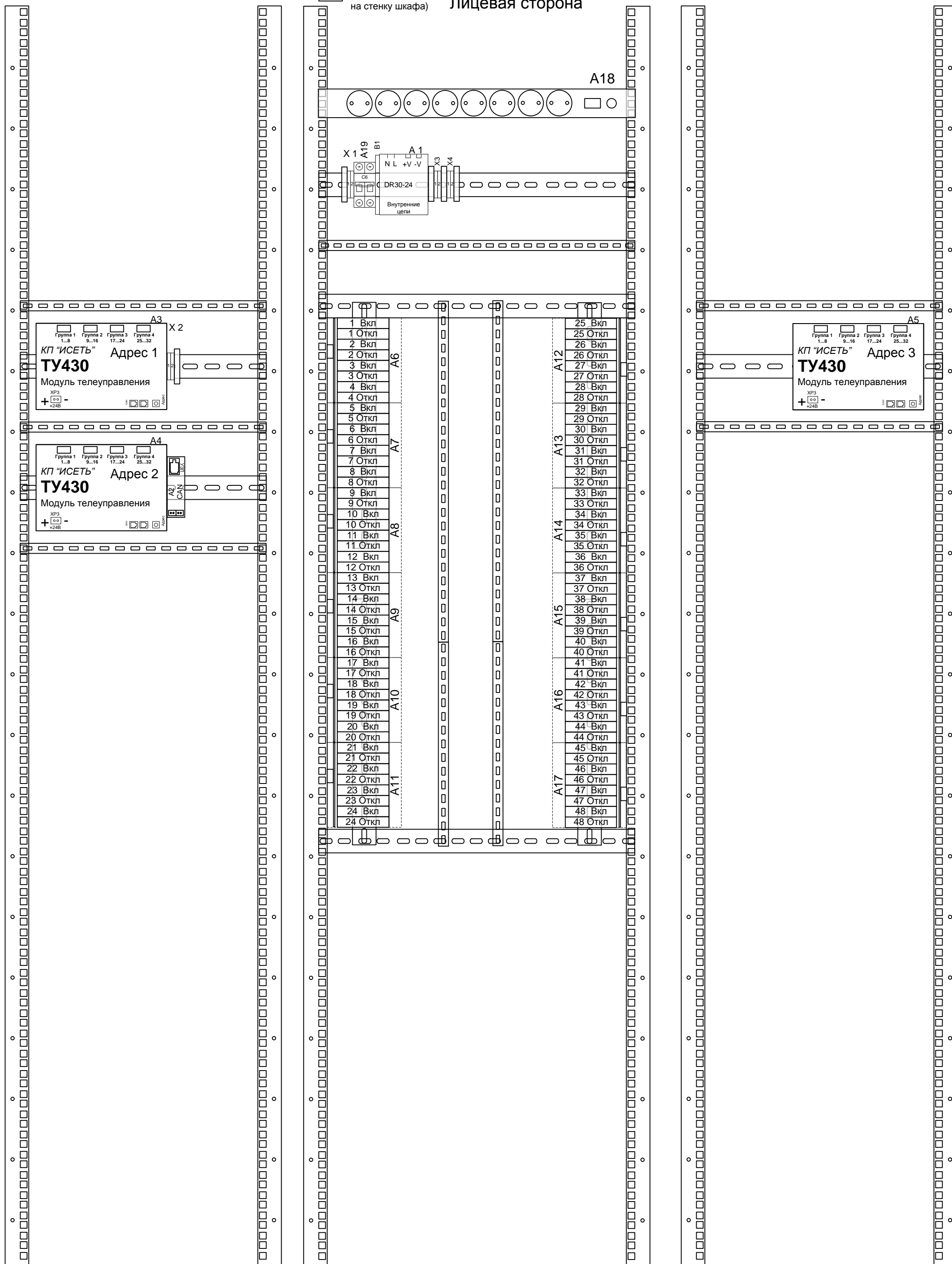


B2
(Устанавливается на стенку шкафа)

Лицевая сторона



Заказ 593

Шкаф

Высота 2000 мм

Ширина 600 мм

Глубина 800 мм

Одностороннее обслуживание

НП268-0.0.48.Р ВО

СБ/CANz

Изм.	Кол.	Лист	№ док.	Подпись	Дата
Разработал		Кормильцев			
Проверил		Дмитриев			
Н. Контроль					
Утвердил		Дмитриев			

Общий вид

ПС Гафури

Стадия	Лист	Листов
РП	1	1

ООО <НТК ИНТЕРФЕЙС>
г. Екатеринбург
ноябрь 2014 г.

Взам. инв. №

Подпись и дата

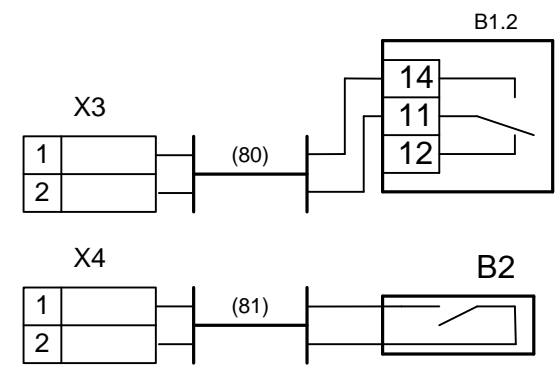
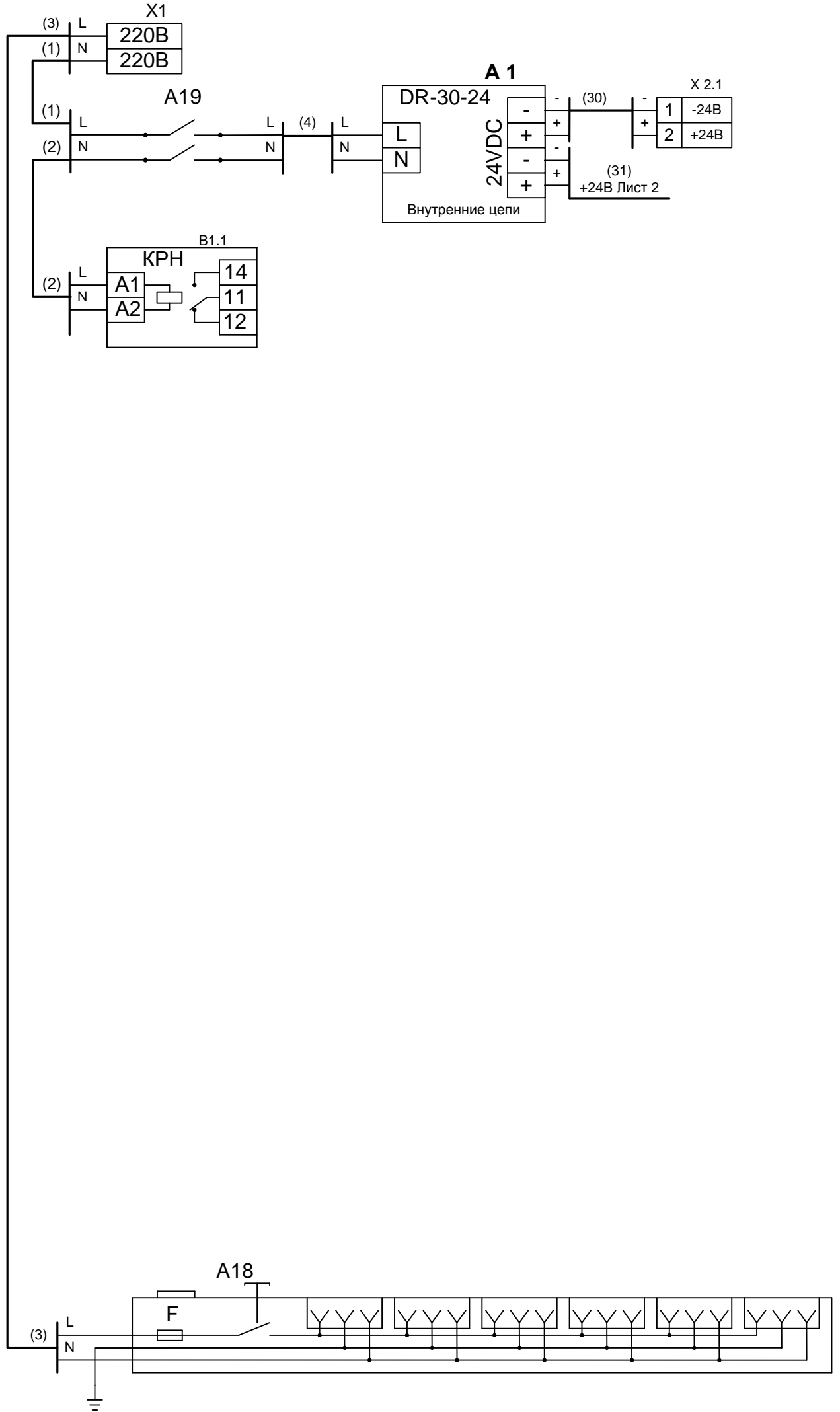
Ине. № подл.

Заказ 593

Взам. инв. №

Подпись и дата

Инв. № подл.



						НП268-0.0.48.Р ЭЗ					
						СБ/CANz					
Изм.	Кол.	Лист	№ док.	Подпись	Дата	<h2 style="text-align: center;">Схема соединений</h2> <p style="text-align: center;">ПС Гафури</p>			Стадия	Лист	Листов
Разработал	Кормильцев								РП	1	2
Проверил	Карелин								ООО <НТК ИНТЕРФЕЙС> г. Екатеринбург ноябрь 2014 г.		
Н. Контроль	Степанова										
Утвердил	Дмитриев										

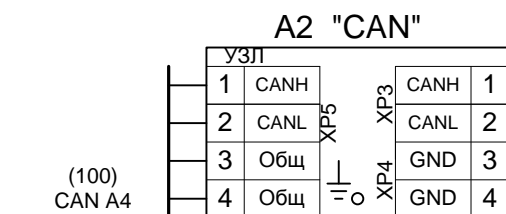
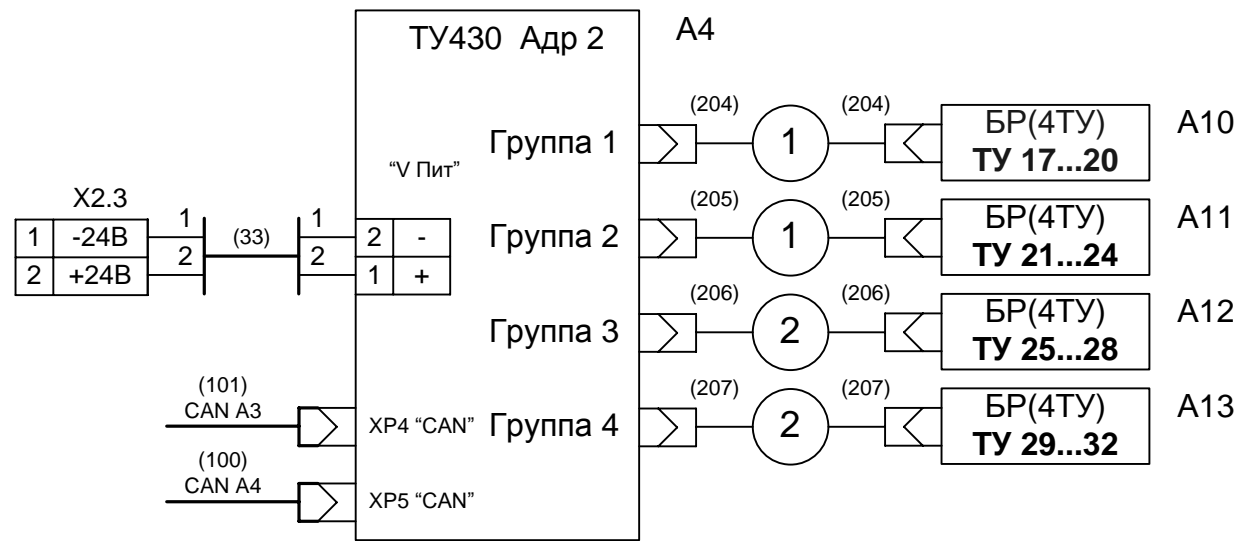
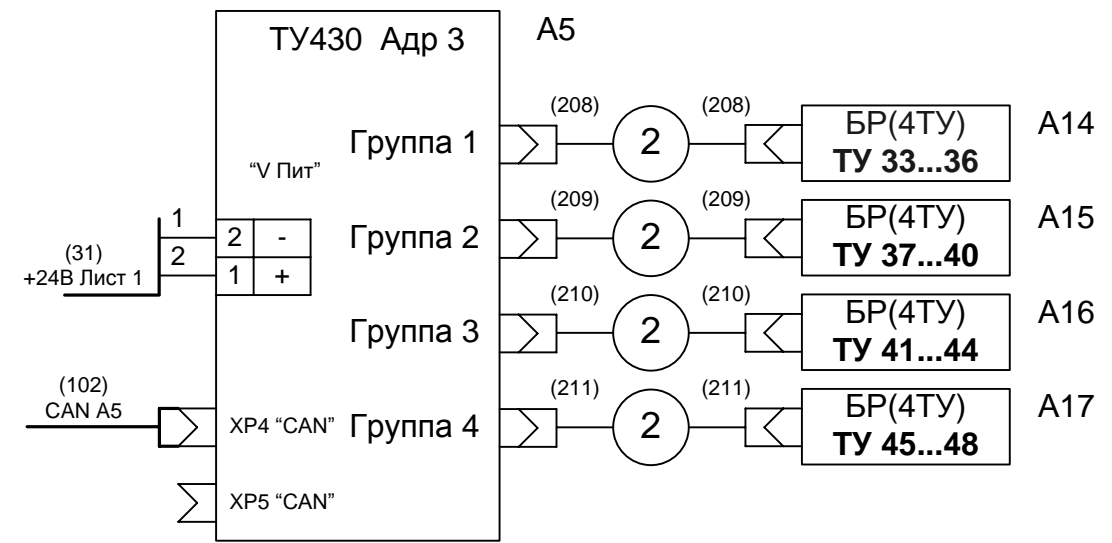
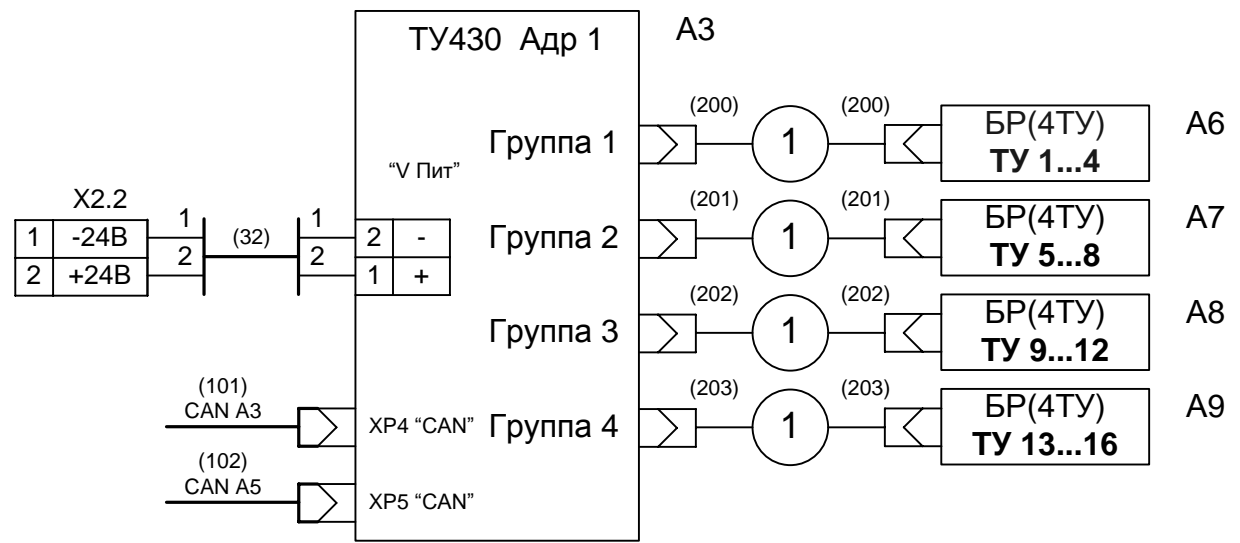


Схема кабеля 1

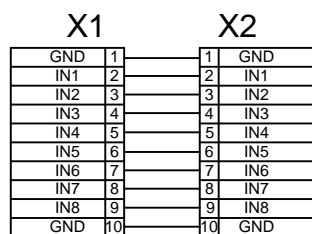


Схема кабеля 2

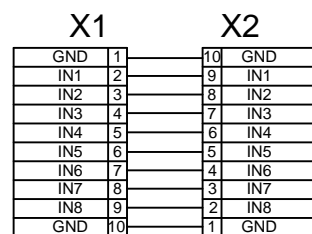
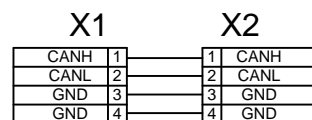


Схема кабеля CAN



Изм.	Кол.л	Лист	№док	Подп.	Дата
------	-------	------	------	-------	------

НП268-0.0.48.Р ЭЗ

Име. № подл. Подпись и дата. Взам. инв. №

Клемник	Контакт	№ п/п	СИГНАЛ	Кабель / провод	Куда поступает
Кл. ряд 1 (ТС 1...8)	1	1	Общ.		
	*				
	2	2	Общ.		
	*				
	3	3	Общ.		
	*				
	4	4	Общ.		
	*				
	5	5	Общ.		
	*				
	6	6	Общ.		
	*				
	7	7	Общ.		
	*				
	8	8	Общ.		
	*				
Кл. ряд 2 (ТС 9...16)	1	9	Общ.		
	*				
	2	10	Общ.		
	*				
	3	11	Общ.		
	*				
	4	12	Общ.		
	*				
	5	13	Общ.		
	*				
	6	14	Общ.		
	*				
	7	15	Общ.		
	*				
	8	16	Общ.		
	*				

Заказ 593

Взам. инв. №

Подпись и дата

Инв. № подл.

НП268-0.0.48.P.ТС Э5

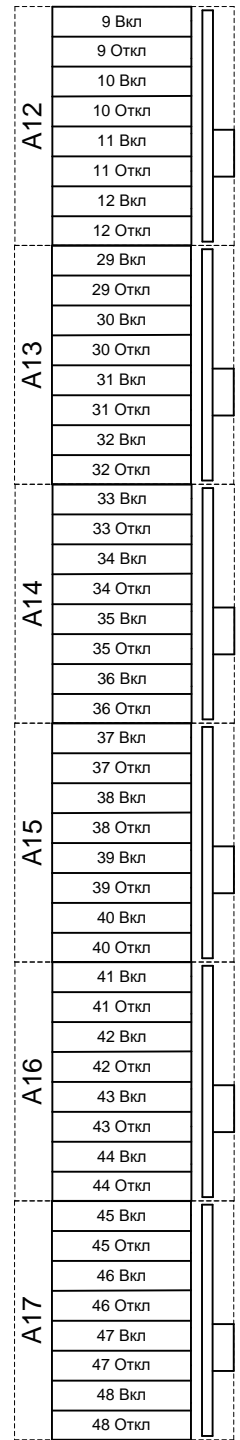
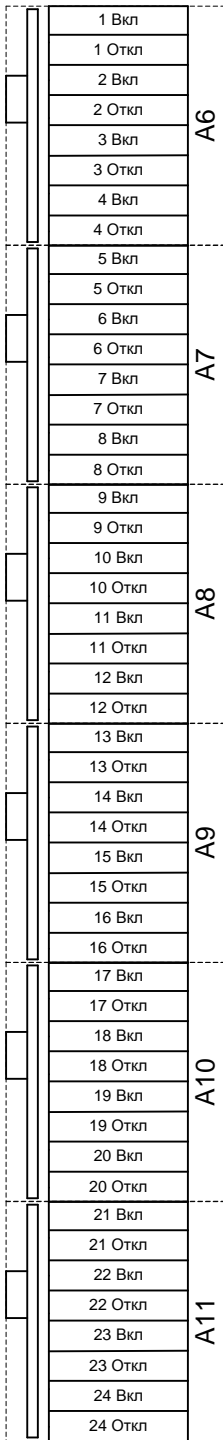
СБ/CANz

Изм.	Кол.	Лист	№ док.	Подпись	Дата
Разработал				Кормильцев	
Проверил				Карелин	
Н. Контроль				Степанова	
Утвердил				Дмитриев	

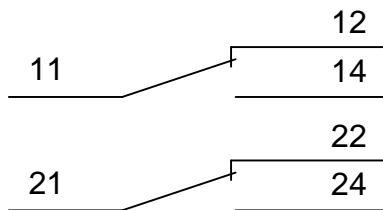
Таблица подключения
ТС

ПС Гафури

Стадия	Лист	Листов
РП	1	2
ООО <НТК ИНТЕРФЕЙС> г. Екатеринбурге ноябрь 2014 г.		



Выходные контакты реле Finder



НП268-0.0.48.P.TY Э5

СБ/CANz

Таблица подключения
ТУ

Стадия	Лист	Листов
РП	1	13
ООО <НТК ИНТЕРФЕЙС> г. Екатеринбург ноябрь 2014 г.		

ПС Гафури

Име. № подл.	Подпись и дата	Взам. инв. №

Изм.	Кол.	Лист	№ док.	Подпись	Дата
Разработал		Кормильцев			
Проверил		Карелин			
Н. Контроль		Степанова			
Утвердил		Дмитриев			

		Коман да	Конт.	СИГНАЛ	Кабель / провод	Куда поступает	
Блок реле ТУ А6	Объект 1 ВКЛ	11					
		12					
		14					
		21					
		22					
		24					
	Объект 1 ОТКЛ	11					
		12					
		14					
		21					
		22					
		24					
	Объект 2 ВКЛ	11					
		12					
		14					
		21					
		22					
		24					
	Объект 2 ОТКЛ	11					
		12					
		14					
		21					
		22					
		24					
	Объект 3 ВКЛ	11					
		12					
		14					
		21					
		22					
		24					
	Объект 3 ОТКЛ	11					
		12					
		14					
		21					
		22					
		24					
	Объект 4 ВКЛ	11					
		12					
		14					
		21					
		22					
		24					
	Объект 4 ОТКЛ	11					
		12					
		14					
		21					
		22					
		24					

Инв. № подл.	Подпись и дата	Взам. инв. №

Изм.	Кол. л.	Лист	№ док	Подп.	Дата

НП268-0.0.48.Р.ТУ Э5

		Коман да	Конт.	СИГНАЛ	Кабель / провод	Куда поступает					
Блок реле ТУ А7							Объект 5 ВКЛ	11			
								12			
								14			
								21			
								22			
								24			
							Объект 5 ОТКЛ	11			
								12			
								14			
								21			
								22			
								24			
							Объект 6 ВКЛ	11			
								12			
								14			
								21			
								22			
								24			
							Объект 6 ОТКЛ	11			
								12			
								14			
								21			
								22			
								24			
							Объект 7 ВКЛ	11			
								12			
								14			
								21			
								22			
								24			
							Объект 7 ОТКЛ	11			
								12			
								14			
								21			
								22			
								24			
							Объект 8 ВКЛ	11			
								12			
								14			
								21			
								22			
								24			
							Объект 8 ОТКЛ	11			
								12			
								14			
								21			
								22			
								24			

Инв. № подл.	Подпись и дата	Взам. инв. №

Изм.	Кол. л.	Лист	№ док	Подп.	Дата

НП268-0.0.48.Р.ТУ Э5

		Коман да	Конт.	СИГНАЛ	Кабель / провод	Куда поступает	
Блок реле ТУ А8	Объект 9 ВКЛ	11					
		12					
		14					
		21					
		22					
		24					
	Объект 9 ОТКЛ	11					
		12					
		14					
		21					
		22					
		24					
	Объект 10 ВКЛ	11					
		12					
		14					
		21					
		22					
		24					
	Объект 10 ОТКЛ	11					
		12					
		14					
		21					
		22					
		24					
	Объект 11 ВКЛ	11					
		12					
		14					
		21					
		22					
		24					
	Объект 11 ОТКЛ	11					
		12					
		14					
		21					
		22					
		24					
	Объект 12 ВКЛ	11					
		12					
		14					
		21					
		22					
		24					
	Объект 12 ОТКЛ	11					
		12					
		14					
		21					
		22					
		24					

Инв. № подл.	Подпись и дата	Взам. инв. №

Изм.	Кол. л.	Лист	Недок	Подп.	Дата

НП268-0.0.48.Р.ТУ Э5

		Коман да	Конт.	СИГНАЛ	Кабель / провод	Куда поступает					
Блок реле ТУ А9							Объект 13 ВКЛ	11			
								12			
								14			
								21			
								22			
								24			
							Объект 13 ОТКЛ	11			
								12			
								14			
								21			
								22			
								24			
							Объект 14 ВКЛ	11			
								12			
								14			
								21			
								22			
								24			
							Объект 14 ОТКЛ	11			
								12			
								14			
								21			
								22			
								24			
							Объект 15 ВКЛ	11			
								12			
								14			
								21			
								22			
								24			
							Объект 15 ОТКЛ	11			
								12			
								14			
								21			
								22			
								24			
							Объект 16 ВКЛ	11			
								12			
								14			
								21			
								22			
								24			
							Объект 16 ОТКЛ	11			
								12			
								14			
								21			
								22			
								24			

Ине. № подл.	Подпись и дата	Взам. инв. №

		Коман да	Конт.	СИГНАЛ	Кабель / провод	Куда поступает	
Блок реле ТУ А10	Объект 17 ВКЛ	11					
		12					
		14					
		21					
		22					
		24					
	Объект 17 ОТКЛ	11					
		12					
		14					
		21					
		22					
		24					
	Объект 18 ВКЛ	11					
		12					
		14					
		21					
		22					
		24					
	Объект 18 ОТКЛ	11					
		12					
		14					
		21					
		22					
		24					
	Объект 19 ВКЛ	11					
		12					
		14					
		21					
		22					
		24					
	Объект 19 ОТКЛ	11					
		12					
		14					
		21					
		22					
		24					
	Объект 20 ВКЛ	11					
		12					
		14					
		21					
		22					
		24					
	Объект 20 ОТКЛ	11					
		12					
		14					
		21					
		22					
		24					

Инв. № подл.	Подпись и дата	Взам. инв. №

Изм.	Кол. л.	Лист	Недок	Подп.	Дата

НП268-0.0.48.Р.ТУ Э5

		Коман да	Конт.	СИГНАЛ	Кабель / провод	Куда поступает	
Блок реле ТУ А11	Объект 21 ВКЛ	11					
		12					
		14					
		21					
		22					
		24					
	Объект 21 ОТКЛ	11					
		12					
		14					
		21					
		22					
		24					
	Объект 22 ВКЛ	11					
		12					
		14					
		21					
		22					
		24					
	Объект 22 ОТКЛ	11					
		12					
		14					
		21					
		22					
		24					
	Объект 23 ВКЛ	11					
		12					
		14					
		21					
		22					
		24					
	Объект 23 ОТКЛ	11					
		12					
		14					
		21					
		22					
		24					
	Объект 24 ВКЛ	11					
		12					
		14					
		21					
		22					
		24					
	Объект 24 ОТКЛ	11					
		12					
		14					
		21					
		22					
		24					

Ине. № подл.	Подпись и дата	Взам. инв. №

Изм.	Кол. л.	Лист	Недок	Подп.	Дата

НП268-0.0.48.Р.ТУ Э5

		Коман да	Конт.	СИГНАЛ	Кабель / провод	Куда поступает					
Блок реле ТУ А12							Объект 25	ВКЛ	11		
									12		
									14		
									21		
									22		
									24		
							Объект 25	ОТКЛ	11		
									12		
									14		
									21		
									22		
									24		
							Объект 26	ВКЛ	11		
									12		
									14		
									21		
									22		
									24		
							Объект 26	ОТКЛ	11		
									12		
									14		
									21		
									22		
									24		
							Объект 27	ВКЛ	11		
									12		
									14		
									21		
									22		
									24		
							Объект 27	ОТКЛ	11		
									12		
									14		
									21		
									22		
									24		
							Объект 28	ВКЛ	11		
									12		
									14		
									21		
									22		
									24		
							Объект 28	ОТКЛ	11		
									12		
									14		
									21		
									22		
									24		

Ине. № подл.	Подпись и дата	Взам. инв. №

Изм.	Кол. л.	Лист	Недок	Подп.	Дата

НП268-0.0.48.Р.ТУ Э5

Инв. № подл. Подпись и дата Взам. инв. №

Коман да		Конт.	СИГНАЛ	Кабель / провод	Куда поступает						
						Объект 29 ВКЛ	Объект 29 ОТКЛ	Объект 30 ВКЛ	Объект 30 ОТКЛ	Объект 31 ВКЛ	Объект 31 ОТКЛ
Блок реле ТУ А13											
								11			
								12			
								14			
								21			
								22			
								24			
								11			
								12			
								14			
								21			
								22			
								24			
								11			
								12			
								14			
								21			
								22			
								24			
								11			
								12			
								14			
								21			
								22			
								24			
								11			
								12			
								14			
								21			
								22			
								24			
								11			
								12			
								14			
								21			
								22			
								24			
								11			
								12			
								14			
								21			
								22			
								24			
								11			
								12			
								14			
								21			
								22			
								24			
								11			
								12			
								14			
								21			
								22			
								24			
								11			
								12			
								14			
								21			
								22			
								24			

		Коман да	Конт.	СИГНАЛ	Кабель / провод	Куда поступает					
Блок реле ТУ А14							Объект 33 ВКЛ	11			
								12			
								14			
								21			
								22			
								24			
							Объект 33 ОТКЛ	11			
								12			
								14			
								21			
								22			
								24			
							Объект 34 ВКЛ	11			
								12			
								14			
								21			
								22			
								24			
							Объект 34 ОТКЛ	11			
								12			
								14			
								21			
								22			
								24			
							Объект 35 ВКЛ	11			
								12			
								14			
								21			
								22			
								24			
							Объект 35 ОТКЛ	11			
								12			
								14			
								21			
								22			
								24			
							Объект 36 ВКЛ	11			
								12			
								14			
								21			
								22			
								24			
							Объект 36 ОТКЛ	11			
								12			
								14			
								21			
								22			
								24			

Ине. № подл.	Взам. инв. №
Подпись и дата	

		Коман да	Конт.	СИГНАЛ	Кабель / провод	Куда поступает	
Блок реле ТУ А15	Объект 37 ВКЛ	11					
		12					
		14					
		21					
		22					
		24					
	Объект 37 ОТКЛ	11					
		12					
		14					
		21					
		22					
		24					
	Объект 38 ВКЛ	11					
		12					
		14					
		21					
		22					
		24					
	Объект 38 ОТКЛ	11					
		12					
		14					
		21					
		22					
		24					
	Объект 39 ВКЛ	11					
		12					
		14					
		21					
		22					
		24					
	Объект 39 ОТКЛ	11					
		12					
		14					
		21					
		22					
		24					
	Объект 40 ВКЛ	11					
		12					
		14					
		21					
		22					
		24					
	Объект 40 ОТКЛ	11					
		12					
		14					
		21					
		22					
		24					

Инв. № подл.	Подпись и дата	Взам. инв. №

Изм.	Кол. л.	Лист	Недок	Подп.	Дата

НП268-0.0.48.Р.ТУ Э5

		Коман да	Конт.	СИГНАЛ	Кабель / провод	Куда поступает					
Блок реле ТУ А16							Объект 41 ВКЛ	11			
								12			
								14			
								21			
								22			
								24			
							Объект 41 ОТКЛ	11			
								12			
								14			
								21			
								22			
								24			
							Объект 42 ВКЛ	11			
								12			
								14			
								21			
								22			
								24			
							Объект 42 ОТКЛ	11			
								12			
								14			
								21			
								22			
								24			
							Объект 43 ВКЛ	11			
								12			
								14			
								21			
								22			
								24			
							Объект 43 ОТКЛ	11			
								12			
								14			
								21			
								22			
								24			
							Объект 44 ВКЛ	11			
								12			
								14			
								21			
								22			
								24			
							Объект 44 ОТКЛ	11			
								12			
								14			
								21			
								22			
								24			

Ине. № подл.	Подпись и дата	Взам. инв. №

Изм.	Кол. л.	Лист	Недок	Подп.	Дата

НП268-0.0.48.P.TY Э5

		Коман да	Конт.	СИГНАЛ	Кабель / провод	Куда поступает					
Блок реле ТУ А17							Объект 45 ВКЛ	11			
								12			
								14			
								21			
								22			
								24			
							Объект 45 ОТКЛ	11			
								12			
								14			
								21			
								22			
								24			
							Объект 46 ВКЛ	11			
								12			
								14			
								21			
								22			
								24			
							Объект 46 ОТКЛ	11			
								12			
								14			
								21			
								22			
								24			
							Объект 47 ВКЛ	11			
								12			
								14			
								21			
								22			
								24			
							Объект 47 ОТКЛ	11			
								12			
								14			
								21			
								22			
								24			
							Объект 48 ВКЛ	11			
								12			
								14			
								21			
								22			
								24			
							Объект 48 ОТКЛ	11			
								12			
								14			
								21			
								22			
								24			

Ине. № подл.	Подпись и дата	Взам. инв. №

Изм.	Кол. л.	Лист	Недок	Подп.	Дата

НП268-0.0.48.Р.ТУ Э5